

OLIMPIADA – DISCIPLINE TEHNOLOGICE
Faza națională – 07.IV.2010

Profil: TEHNIC

Calificarea: TEHNICIAN TRANSPORTURI

Clasa: a XII-a RP

- ◆ **Toate subiectele sunt obligatorii. Se acordă 10 puncte din oficiu.**
- ◆ **Timpul efectiv de lucru este de 3 ore.**

I. TÉTEL

Öszpontszám: 20 pont

T.I.1.....10p

Az alábbi követelmények mindegyikénél írjátok a vizsgalapra, a helyes válasznak megfelelő betűt:

1. A szíjmeghajtásoknál, a meghajtott tárcsa a következőképpen forog:
 - a. a meghajtó kerék mozgásától függetlenül
 - b. a meghajtó kerék mozgásával ellentétes irányban
 - c. nincs jól meghatározott forgásiránya
 - d. a meghajtó kerék mozgásával azonos irányban
2. Az elektronikus fordulatszám-mérő a fordulatszám mérést a következőképpen valósítja meg:
 - a. a közvetlen leolvasás módszerével
 - b. a zérus leolvasás módszerével
 - c. a behelyettesítés módszerével
 - d. a közvetett leolvasás módszerével
3. A Szállítási, Építkezési és Idegenforgalmi Minisztérium kérésére a gépjárművek műszaki ellenőrzését végző egységeket ellenőrzi:
 - a. Az Adminisztrációval és Belüggyel foglalkozó Minisztérium
 - b. A Kereskedelmi Nyilvántartó
 - c. A Járműnyilvántartó (RAR)
 - d. A Közúti Hatóság (ARR)
4. Az a nemzetközi szállítást, amelynél a kiindulási és érkezési hely ugyanannak az országnak a területén van, de a szállítás útiránya egy szomszédos országon halad át:
 - a. tranzitszállítás
 - b. de page típusú szállítás
 - c. parti hajózás
 - d. kombinált szállítás
5. A hajófuvar:
 - a. egy szállítási operátor kategória
 - b. egy hajózási szállítás típus
 - c. a kikötők infrastruktúrájának egy eleme
 - d. egy pénzügyi intézmény

T.I.2.10p

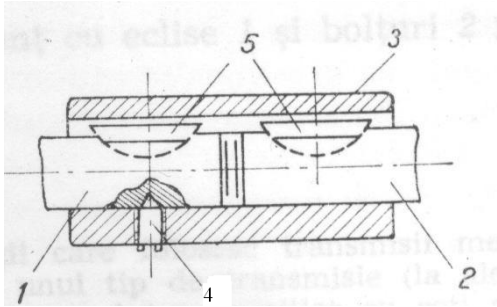
1. A vizsgalapra írjátok le az alábbi kijelentések betűjelét és írjátok utána az I betűt igaz kijelentés esetén, a H betűt hamis kijelentés esetén.
 - a. A Newton az erő mértékegysége és egy alapmértékegység.
 - b. A gonióméterrel a nyomást mérik.
 - c. Hét alapmértékegység létezik, két kiegészítő mértékegység és 19 származtatott
 - d. A sűrűség mérésére használt eszköz a densziméter.

e. A nyomást dinamométerrel mérik.

II. TÉTEL

Öszpontszám: 30 pont

1. Felismerve az alábbi ábrán lévő tegelykapcsolást, a vizsgalatra írjátok rá az 1, 2, 3, 4, 5 elemek elnevezését15p



2. Soroljatok fel 5-öt a szállítási rendszerek szerepéből.15p

III. TÉTEL

Öszpontszám: 40 pont

Írjátok egy esszét „ Szállítási rendszerek ” címmel az alábbiak betartásával:

- a) a szállítási rendszerek meghatározása;
- b) szállítási rendszer típusok;
- c) a szállítási rendszer elemei;
- d) szállító eszközök ;